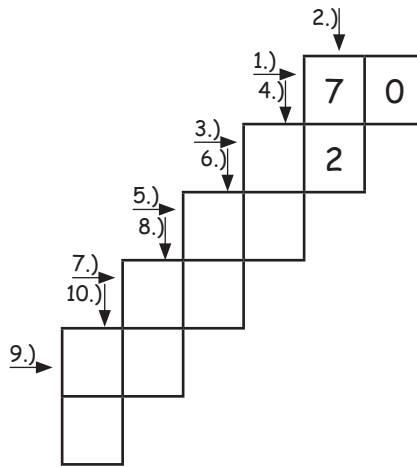
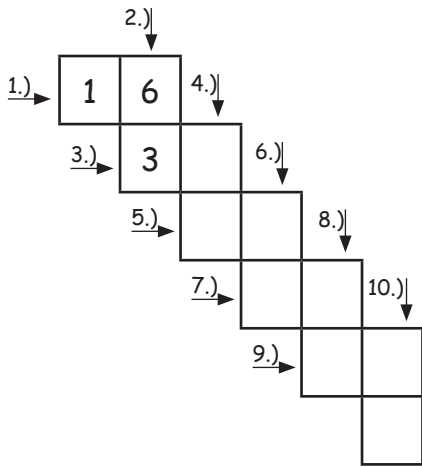


Vermenigvuldigen inclusief optellen en aftrekken

1. De vermenigvuldigingstrap:

Vul de uitkomst uit de opgaven beurtelings horizontaal en verticaal in.

- 1.) 4×4
- 2.) 7×9
- 3.) 5×7
- 4.) 9×6
- 5.) 7×6
- 6.) 9×3
- 7.) 8×9
- 8.) 3×8
- 9.) 9×5
- 10.) 8×7



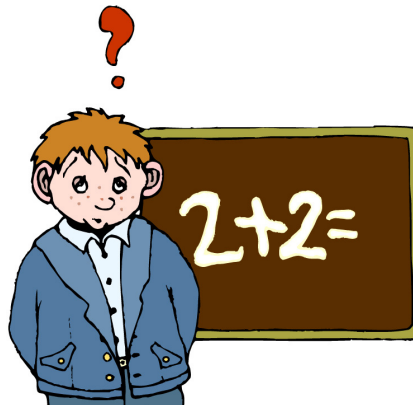
- 1.) $9 \times 7 + 7$
- 2.) 8×9
- 3.) 4×8
- 4.) 7×5
- 5.) $6 \times 7 + 3$
- 6.) 7×7
- 7.) $8 \times 8 - 5$
- 8.) $7 \times 7 + 7$
- 9.) 6×6
- 10.) $3 \times 10 + 2$

2. Reken raadsel:

Schrijf de uitkomst in het reken raadsel.

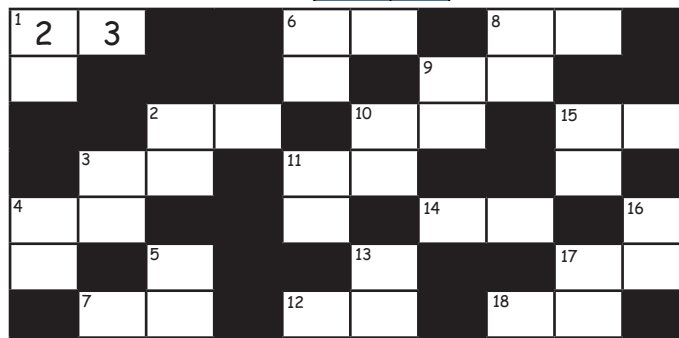
horizontaal:

- 1.) $2 \times 9 + 5$
- 2.) $8 \times 5 + 1$
- 3.) $9 \times 9 - 5$
- 4.) $9 \times 6 - 3$
- 6.) $6 \times 10 + 2$
- 7.) $3 \times 4 + 3$
- 8.) $5 \times 7 + 3$
- 9.) $10 \times 5 + 4$
- 10.) $7 \times 6 - 5$
- 11.) $8 \times 8 + 1$
- 12.) $7 \times 7 + 3$
- 14.) $5 \times 9 - 2$
- 15.) $9 \times 10 + 6$
- 17.) $3 \times 7 + 3$
- 18.) $2 \times 6 + 5$



verticaal:

- 1.) $6 \times 4 - 3$
- 2.) $7 \times 7 - 3$
- 3.) $8 \times 8 + 7$
- 4.) $8 \times 7 + 3$
- 5.) 5×5
- 6.) $7 \times 9 + 2$
- 8.) $6 \times 6 - 2$
- 9.) $9 \times 6 + 3$
- 10.) $4 \times 8 + 3$
- 11.) $6 \times 10 + 7$
- 13.) $9 \times 9 + 1$
- 15.) $9 \times 10 + 2$
- 16.) $4 \times 9 - 2$
- 17.) $3 \times 8 + 3$



3. Vermenigvuldigen in 2 richtingen:

Bij het hoofdrekenen zal je vaak van links naar rechts rekenen. $5 \times 6 = 30$

Schriftelijk daarentegen van rechts naar links.

$$\begin{array}{r} 5 \times 6 \\ 30 \end{array}$$

$7 \times 4 =$ $3 \times 9 =$ $8 \times 2 =$

$5 \times 9 =$ $4 \times 8 =$ $6 \times 3 =$