

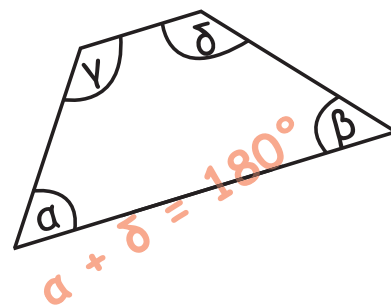
De som van de hoeken van een vierhoek

Bereken de ontbrekende hoek van de vierhoeken en vul in de tabel in!

α	β	γ	δ
60°		80°	40°
90°	120°	60°	
	100°	100°	30°
140°	50°	60°	
90°	90°		90°
	50°	80°	110°

Hoe groot zijn de ontbrekende hoeken van een trapeze? Vul ze in de tabel in!

α	β	γ	δ
69°	72°		
		80°	120°
75°		145°	
	136°		112°



Hoe groot zijn de ontbrekende hoeken van de vlieger? Vul ze in de tabel in!

α	β	γ	δ
	60°		60°
120°	75°		
		50°	88°
	105°	65°	

